



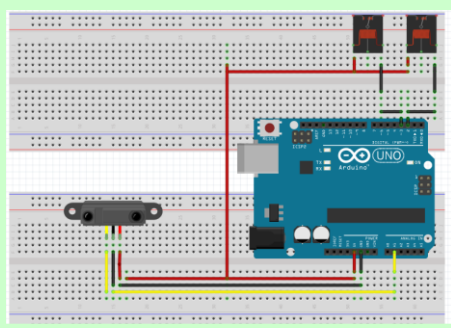
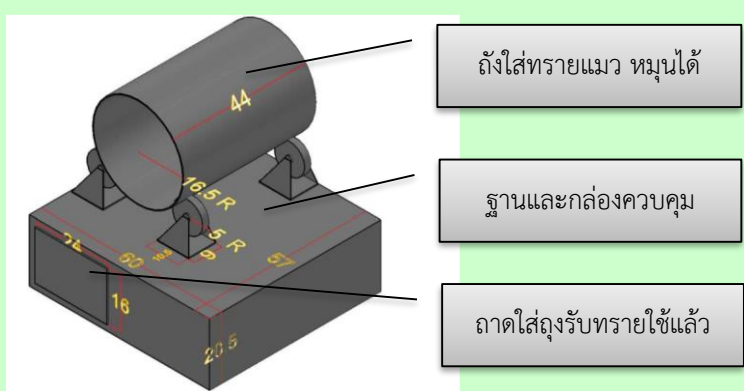
ห้องน้ำแมวอัตโนมัติ (Automatic Cat Litter)

จัดทำโดย นายจักรภัทร จอมพันธ์ และ นางสาวณัฐชยา สีดาจันทร์ สาขาวิชาเทคโนโลยีคอมพิวเตอร์
อาจารย์ที่ปรึกษา ผู้ช่วยศาสตราจารย์ ดร.ดวงกมล โพธิ์นาค

บทนำ
ปัจจุบันมีผู้นิยมเลี้ยงแมวมากขึ้น แต่ประสบปัญหาในความไม่สะดวกสำหรับผู้เลี้ยงเมื่อแมวขับถ่ายของเสียออกมา เจ้าของต้องใช้เวลาในการเก็บกวาด ซึ่งอาจจะสกปรกและหากทิ้งไว้นาน ๆ เช่น ผู้เลี้ยงไม่อยู่ หรือมีภารกิจที่ต้องทำ อาจเกิดกลิ่นเหม็น ทำให้ไม่ถูกสุขลักษณะ ซึ่งหากมีการใช้ระบบอัตโนมัติมาช่วยในการจัดเก็บ สามารถช่วยอำนวยความสะดวกให้แก่ผู้เลี้ยงได้เป็นอย่างดี โดยมีเซ็นเซอร์ตรวจจับการเข้าออกของแมว มีการตั้งเวลาการจัดเก็บ มีการแยกทรายแมวในส่วนที่ใช้แล้วกับไม่ใช้ได้ รวมทั้งมีการเก็บของเสียเหล่านั้นลงถุงขยะได้โดยอัตโนมัติ

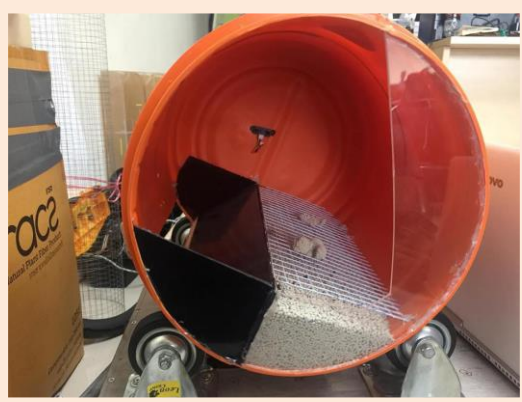
วัตถุประสงค์
เพื่อพัฒนาห้องน้ำแมวอัตโนมัติ

การพัฒนา
ส่วนประกอบหลักของโครงการนี้มีรายละเอียดดังภาพประกอบด้วยฐาน กล่องควบคุมด้วยบอร์ด Arduino รีเลย์ ถังหมุน ถาดใส่ทรายใช้แล้ว



วงจรควบคุม

ผลการดำเนินงาน
เมื่อแมวเข้าถึงไปขับถ่าย เซ็นเซอร์จะตรวจจับและเมื่อแมวทำธุระเสร็จ ชุดควบคุมที่เขียนด้วยภาษาซีร่วมกับบอร์ดควบคุม จะสั่งให้ถังหมุนเพื่อกรองทรายแยกออกจากทรายที่สกปรกจับตัวเป็นก้อน ให้ตกลงในถาดใส่ทรายใช้แล้วที่มีถุงรองรับ ผู้ใช้สามารถเก็บทิ้งได้



ภาพการทำงาน